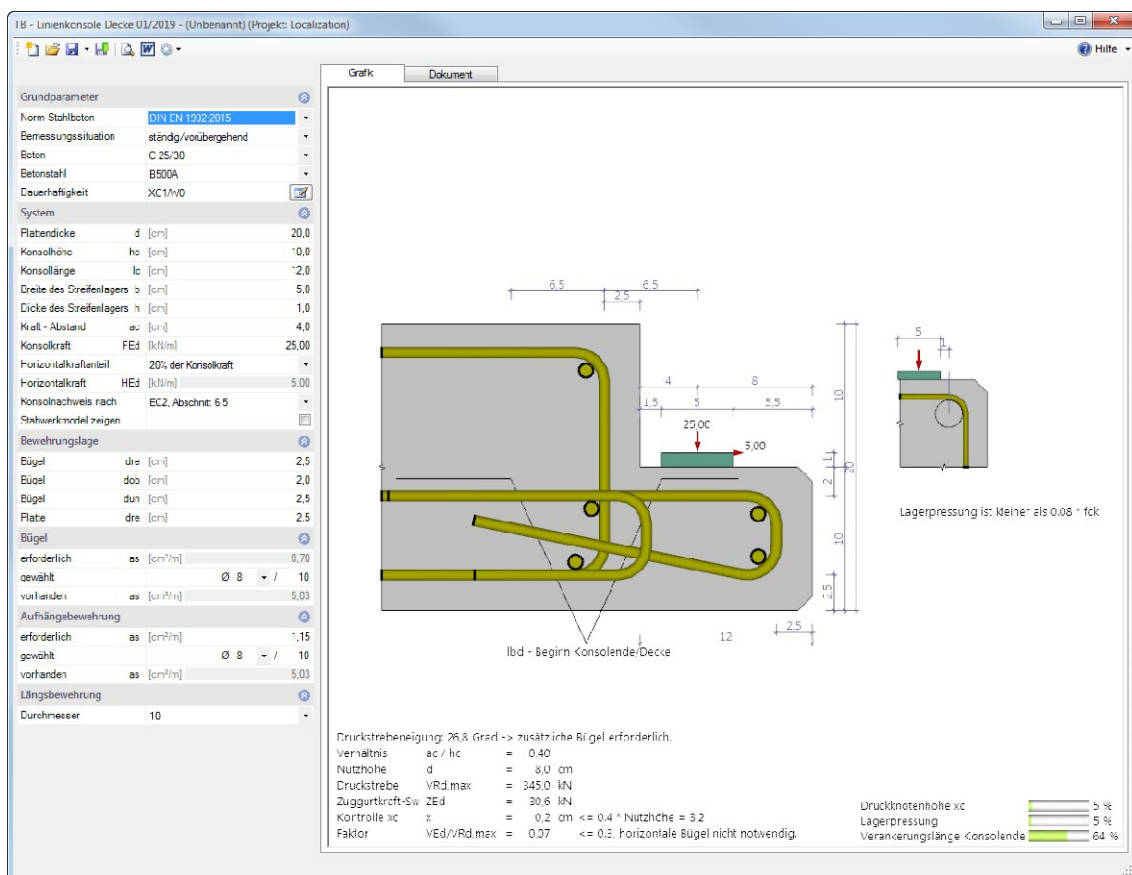


Toolbox

TB-BLD: Linienkonsole Decke

FRILO Software GmbH
www.friilo.eu
info@friilo.eu
Stand:22.02.2019



Anwendungsmöglichkeiten

Mit diesem Programm kann der Nachweis für Linienkonsolen an einer Deckenkante geführt werden.

Das Programm führt folgende Einzelberechnungen durch:

- Tragfähigkeit der Druckstrebe
- erforderliche Hauptzugbewehrung in der Konsole
- erf. Bewehrung in den lastabnehmenden Bauteilen
- Nachweis der Endverankerung der Bewehrung

Bemessungsgrundlagen

Grundlage für die Berechnung ist DIN EN 1992-1-1:2012/2013/2015 bzw. die ÖNORM B 1992-1-1 Ausgabe:2011-12-01

Belastung

Lasteingabe erfolgt als Bemessungswert (γ - fach).

Bemessung

Voraussetzungen / Beschränkungen

- Begrenzung der Druckstrebenneigung auf eine Schlankheit von $0,3 \leq a_c/h_c \leq 1,0$. Die untere Grenze wird gem. Heft 399(/9/) angesetzt.
- Für Konsolen mit $a_c/h_c > 1,0$ ist eine Bemessung als Kragarm notwendig und gesondert zu führen.
- Die Bemessung von Linienkonsolen erfolgt in der Regel für geringe Lasten, sodass normalerweise die im folgenden beschriebenen Abhängigkeiten hinsichtlich der Schlankheit und Querkraft nicht wirksam werden.
 - Für gedrungene Konsolen mit $a_c/h_c < 0,5$ und $F_{Ed} > 0,3 V_{Rd,max}$ gemäß Heft 600 des DafStb erfolgt keine Bemessung. Hier wären ansonsten weitere horizontale Zugbänder erforderlich, die gleichmäßig über die Höhe zu verteilen sind.
 - Für schlanke Konsolen mit $a_c/h_c > 0,5$ und $F_{Ed} > V_{Rd,c}$ erfolgt keine Bemessung. Hier wären weitere vertikale Bügel erforderlich.
- Bei Nutzhöhen $< 7\text{cm}$ sind für die Bemessung die Schnittgrößen (M+N) im Verhältnis $15/(d+8)$ zu erhöhen - s. DIN 1045-88 17.2 (6)
- Die Horizontallast kann auf Grund der nach unten abgebogenen Gurtstäbe abweichend zu den üblichen 20 % auf 10 % * F_{Ed} begrenzt werden, siehe /5/ und ergänzend ff. Bild 2b.
Bemerkung: Für den Ansatz der Horizontalkraft bei Konsolen gibt es in der Literatur sich teils widersprechende Aussagen. Während bei Einzelkonsolen mindestens 20% der Vertikallast als H-Last angesetzt werden sollten, wird im Betonkalender 2001 (siehe untenstehender Auszug) neben einiger geometrischer Vorgaben empfohlen, die Horizontallkraft auf 10% der Vertikallast zu beschränken (BK 2001, Bild 4.5-6). Da hier keine eindeutige Vorgabe für Linienkonsolen existiert, ist im Programm der Horizontallastanteil wählbar. Zur Auswahl stehen 0% (z.B. beim Einsatz eines Gleitlagers), 10% und 20% sowie eine freie Eingabe, bei der der Wert der H-Last frei editierbar ist.

Auszug aus BK 2001/II S. 440:

Die Verankerungslänge der Zugkraft im Knoten 1 beginnt unter der Lastplatte und ist meistens so kurz, dass liegende Schlaufen oder Ankerkörper nötig sind. Nach unten abgebogene Gurtstäbe an der Stirnseite dürfen nur verwendet werden, wenn die Lagerplatte vor dem Krümmungsbeginn liegt (hier im Text Bild 2a) und keine starke Horizontalbelastung auftritt, da sonst die Vorderkante der Konsole abbrechen kann. In schmalen, hochbelasteten Konsolen wird von solchen Stäben abgeraten. Die Auflagerfläche sollte kleiner als die von der Gurtbewehrung umfasste Fläche sein, damit die Konsolkanten nicht gefährdet werden. Dies muss auch bei Verwendung eines Mörtelbettes sichergestellt sein.

Die Mindestabmessungen der Konsole sowie die Mindestabstände des Streifenlagers zum Konsolende sind gem. /1/ 10.9.5 und gem. Bild 2a einzuhalten. Ebenso die Randabstände der Bewehrung.

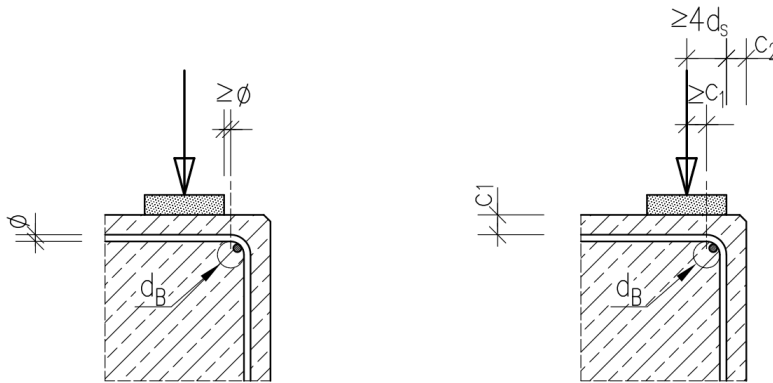
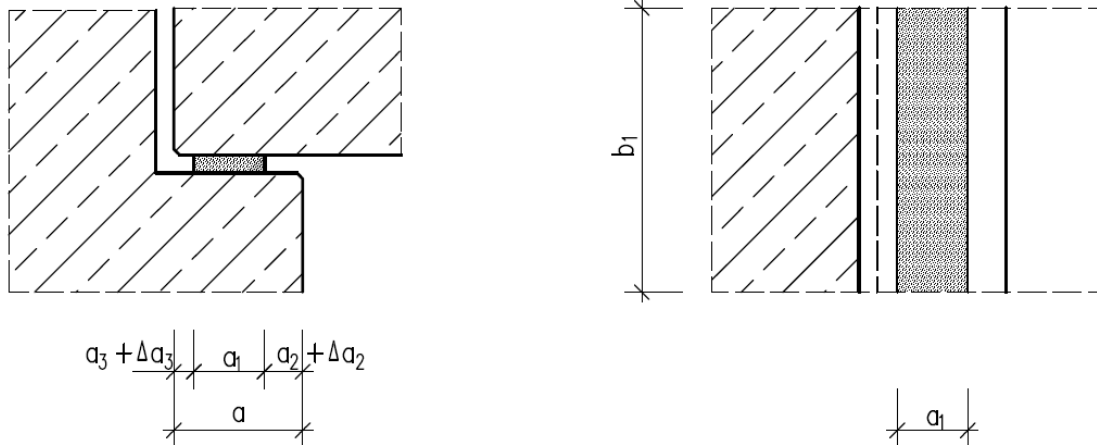


Bild 2a

Bild 2b

Bei einer maximalen Lagerpressung von $\sigma_k < 0,08 f_{ck}$ kann gemäß /7/BK 2009 von der vorgenannten Regelung abgewichen werden (s. Bild 2b)

Mindestwerte für die Lagerbreite a_1 in [mm] gem. Tab. 10.2



Bezogene Lagerpressung σ_{Ed}/f_{cd}	$\leq 0,15$	0,15 bis 0,4	$> 0,4$
Breite Linienlager (Decken und Dächer) a_1	25	30	40

Die Abstände $a_2 + \Delta a_2$ bzw. $a_3 + \Delta a_3$ sind abhängig vom unterstützten Bauteil und werden nicht untersucht.

Begrenzung der Druckzonenhöhe (EC2)

Bestimmung von x_c :

(Skizze schematisch)

Nachweis der Druckzone gem. /1/

$$x_c = d - \sqrt{d^2 - 2a_v \cdot a_{c1}} \quad \text{s.a. /13/}$$

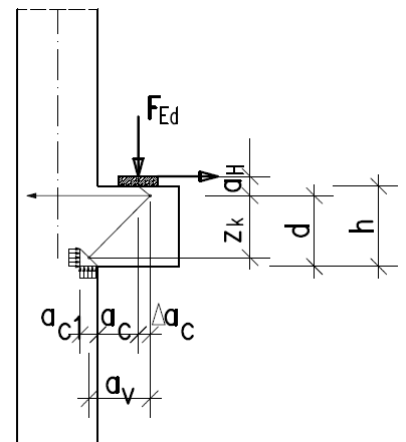
mit $a_{c1} = \frac{F_{Ed}}{b \cdot \sigma_{Rd,max}}$ b = Breite der Druckstrebe, hier also 1,0m

$$a_v = a_c + a_{c1} / 2 + \Delta a_e$$

Für die Maximalwerte der Druckzonenhöhe x_d gelten folgende Verhältniszahlen /EC2 + NA/

$$x_d \leq 0,45 \text{ für Normalbeton von C12/15 bis C50/60}$$

$$x_d \leq 0,35 \text{ für hochfesten Beton ab C55/67 bis C100/115}$$



Spannungsnachweis unter dem Streifenlager

Für die Betondruckspannung gilt

$$\sigma_{Ed,1} = \frac{F_{Ed,A}}{a_1 \cdot t} \leq \sigma_{Rd,max}$$

mit der zulässigen Betondruckspannung

$$\sigma_{Rd} = 0,75 \cdot f_{cd}$$

f_{cd} Bemessungswert der Druckfestigkeit des Betons

Nachweis der Druckstrebe (Querkraftnachweis) gem. Heft 525, 11.2 /11/

Für die zulässige Betondruckspannung gilt

$$\sigma_{Rd} = 0,75 \cdot f_{cd}$$

f_{cd} Bemessungswert der Druckfestigkeit des Betons

Für die mittlere Tragfähigkeit der Betondruckstrebe gilt (s.a Heft 600, S,186)

$$F_{Ed} \leq V_{Rd,max} = 0,5 \cdot v \cdot b \cdot z \cdot \frac{f_{ck}}{\gamma_c}$$

mit:

$$v \geq \left(0,7 - \frac{f_{ck}}{200} \right) \geq 0,5 f_{ck} \text{ in [N/mm}^2\text{]}$$

$$z = 0,9 d$$

die Nutzhöhe d ermittelt sich wie folgt:

$$d = h - c_{v,o} - \varnothing_w$$

$c_{v,o}$ Betondeckung

\varnothing_w Stabdurchmesser

daraus wird für die Ermittlung der Zugkräfte die Lage der Druckstrebe z_0 bestimmt:

$$z_0 = d \cdot \left(1 - 0,4 \cdot \frac{V_{Ed}}{V_{Rd,max}} \right) \leq 2,5 \cdot a_c \text{ Heft 600 S. 186 /14/}$$

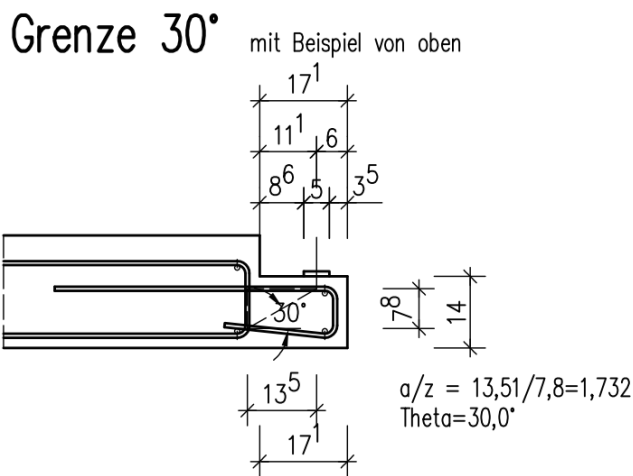
Begrenzung der Druckstrebe auf 26,5°

Die Druckstrebenneigung ist gemäß BK. 2005 auf 30° zu begrenzen. Da diese Grenze bei den kleinen Konsolen schnell erreicht werden kann, wird die Begrenzung der Druckstrebenneigung gemäß Zilch/Zehetmaier /17/ auf 26,6° festgelegt.

Bei einer Neigung zwischen 30° und 26,6° wird ein zusätzlicher Bügel eingeführt, mit dem die volle Last hochgehängt wird.

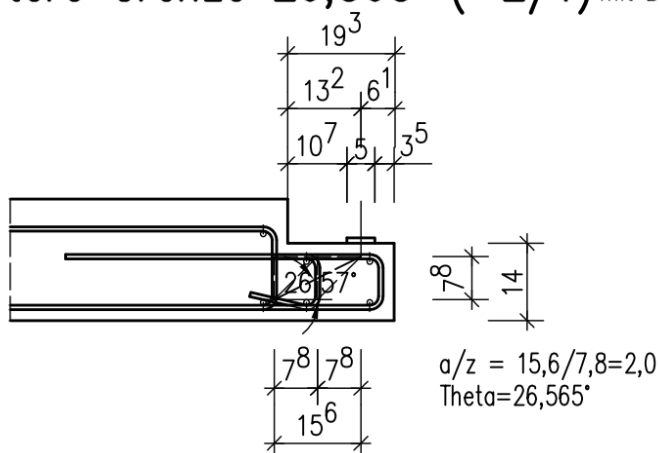
Beispiel:

Bis 30° ein Bügel



und bei Druckstrebenneigung zwischen 30° und 26,565° mit 2 Bügeln

untere Grenze 26,565° (=2/1) mit Bei



Hier wird der untere Schenkel des äußeren Bügels gerade durchgeführt und der innere (zusätzliche) Bügel wird unten aufgebogen und über den Querstab geführt.

Kräfte am Unterzug (Bild 3a)

für die Hauptzugbewehrung in der Konsole

$$Z_{s,K} = \frac{F_{Ed} \cdot a + H_{Ed} \cdot (a_h + z_0)}{z_0} \quad (\text{s.a Heft 600, S,186})$$

z_0 ist zu reduzieren, da sich die Druckstrebe auf die untere Längsbewehrung des lastabnehmenden Unterzugs abstützt /7/.

Aus der Lastaufhängung und aus dem in die Decke einzuleitenden Moment ergeben sich diese Zugkräfte wie folgt:

nach /7/ ergeben sich für die Hochhängebewehrung :

auf der sicheren Seite liegend

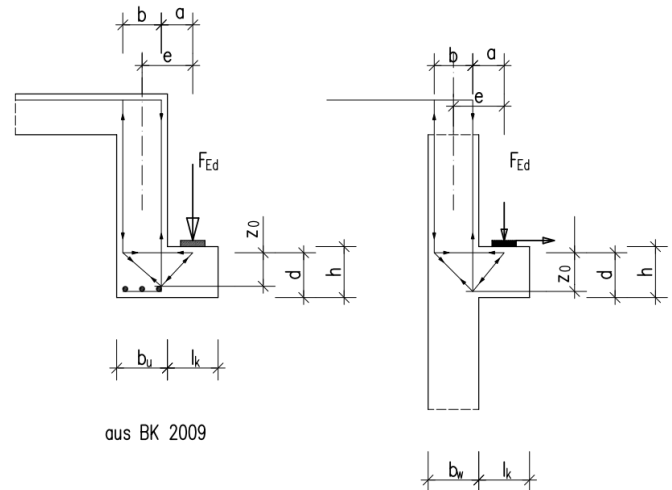
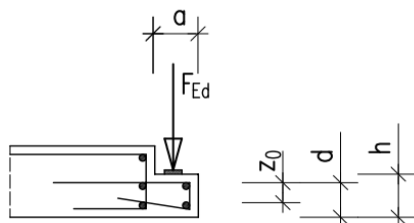
$$Z_s = F_{Ed} \cdot \left(1 + \frac{a}{b}\right) \quad \text{wobei hier aus Symmetriegründen } b = a \text{ gesetzt wird.}$$

Die hieraus resultierende Bewehrung ist zusätzlich zu der vorhandenen Querkraftbewehrung der Decke einzubauen.

Anmerkung:

Bei der Hochhängebewehrung bleibt unberücksichtigt, dass bereits ein Teil der Kraft bei der Querkraftbemessung mit berücksichtigt wird.

Nachweis der erforderlichen Bewehrung und der notwendigen Verankerungslängen



Verankerung der Hauptzugbewehrung in Richtung Konsolende

Die erforderliche Verankerungslänge beginnt ab der Innenkante des Lagerstreifens (der Decke zugewandten Seite).

Für den Verankerungsnachweis gilt:

$$l_{bd} = \alpha_1 \cdot \alpha_2 \cdot \alpha_3 \cdot \alpha_4 \cdot \alpha_5 \cdot l_{b,rqd} \cdot \frac{A_{s,erf}}{A_{s,vorh}}$$

Auf Grund der gewählten Bügel und der vorhandenen Querpressung darf die Verankerungslänge abgemindert werden.

$$\alpha_1 = 0,7$$

$$\alpha_5 = 0,67$$

Anmerkung: α_1 , α_2 , α_3 werden hier mit 1,0 angesetzt.

Für die Verankerung in Decke mit geradem Stabende:

Die Zugkraft aus dem Bügel muß in die vorhandene Betonkonstruktion eingeleitet werden. Das wird in Anlehnung an das Verfahren wie bei ausgeklinkten Bauteilen (s.a. /13/) realisiert. Somit erfolgt hier die Verankerung mit l_{bd} ab dem Schnittpunkt von Zug- und Druckstrebe im Abstand $2a$ von der Krafteinleitung aus gemessen.

Es gilt für l_{bd} der selbe Ansatz wie oben, wobei für α_1 bis α_5 jeweils 1,0 in Ansatz gebracht wird.

α_1 = 1,0 (für Verankerung mit geradem Stab ohne angeschweißter Querbewehrung)

α_4 = 1,0, möglich wäre 0,7 für Verankerung mit geradem Stab und angeschweißter Querbewehrung (z.B. Mattenbügel).

Literaturverzeichnis

- /1/ DIN EN 1992-1-1/NA Ber.1:2012-06
- /2/ DIN EN 1992-1-1 / NA:2013-04
- /3/ ÖNORM B 1992-1-1 Ausgabe:2011-12-01
- /4/ Heft 240
- /5/ Betonkalender 2001/II S. 441
- /6/ Betonkalender 2007/II S. 329 ff
- /7/ Betonkalender 2009/I S. 264
- /8/ Wommelsdorf/ Albert Stahlbetonbau Bemessung und Konstruktion Teil 2 (9. Auflage)
- /9/ Heft 399 des DafStb
- /10/ Heft 425 des DafStb
- /11/ Heft 525 des DafStb
- /12/ Heft 532 des DafStb - Die Bemessung und Konstruktion von Rahmenknoten
- /13/ Heft 599 des DAfStb
- /14/ Heft 600 des DAfStb
- /15/ Vorlesung über Massivbau Teil 3 – F. Leonhardt
- /16/ Graubner, C.-A. Bauingenieur 1984, Jg. 59, S. 221-223
- /17/ Zilch/Zehetmaier - Bemessung im konstruktiven Betonbau