

# Toolbox

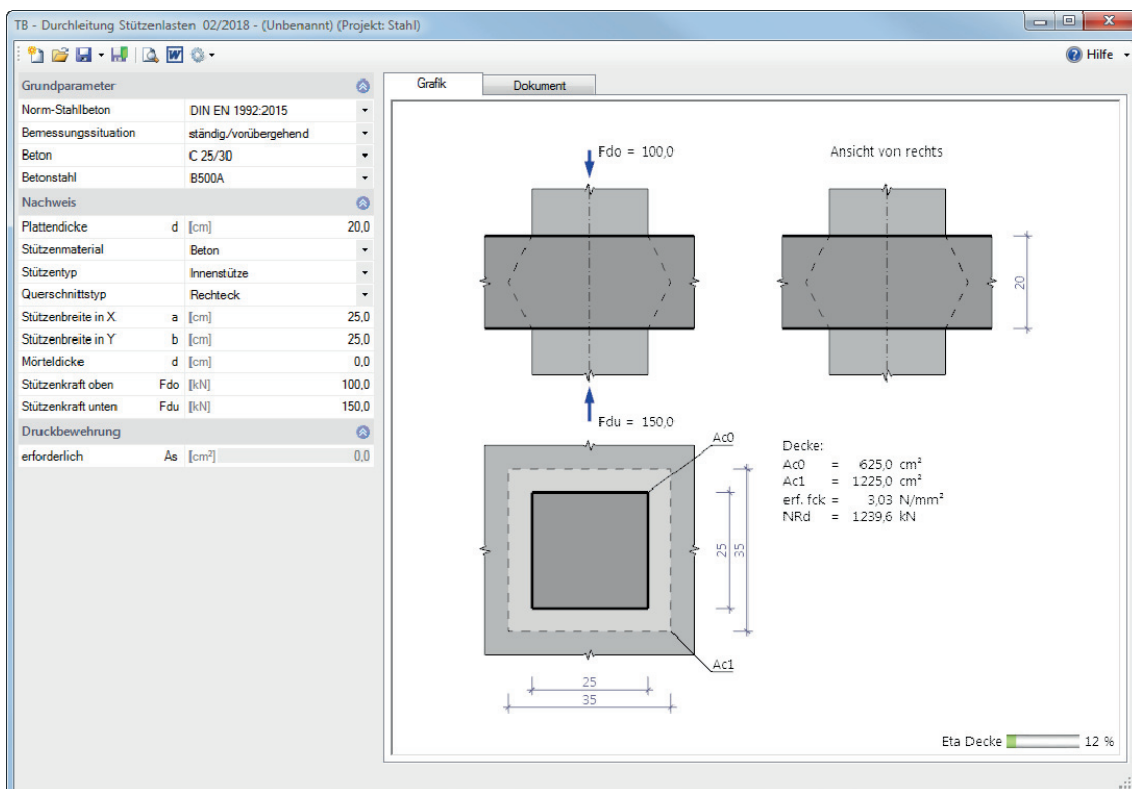
## TB-BDS: Durchleitung Stützlasten

FRILO Software GmbH

www.friilo.eu

info@friilo.eu

Stand: 19.10.2018



## Anwendungsmöglichkeiten

Mit diesem Programm kann der Nachweis für die Durchleitung von Stützenlasten durch Stahlbetondecken in Normalbeton  $\leq$  C50/60 gem. EC2 geführt werden. Es kann sich hierbei bei der Stütze um ein Rechteck- oder Rundstütze handeln. Die Stütze kann zentrisch, am Rand oder in der Ecke stehen.

Das Programm führt folgende Einzelberechnungen durch:

- erforderliche Betongüte der Decke
- eine ggf. erforderliche Druckbewehrung

## Bemessungsgrundlagen

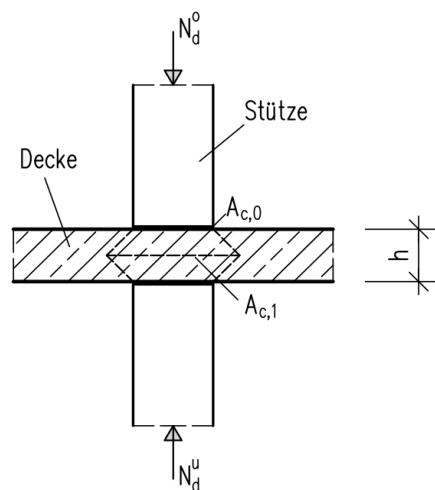
Grundlage für die Berechnung ist DIN EN 1992-1-1 mit deutschem NA bzw. ÖNORM B 1992-1-1 und das Heft 180 des iBMB/MPA

## Belastung

Lasteingabe erfolgt als Bemessungswert ( $\gamma$  - fach).

## Bemessung

Die Ermittlung der erforderlichen Betongüte erfolgt im Kräfteinleitungsbereich unter Ansatz der Teilflächenpressung nach EC2 /1/ bzw. /2/, /3/, /4/.



Die erforderliche charakteristische Festigkeit der Decke ermittelt sich zu:

$$\text{erf } f_{ck}^{\text{Decke}} = 1,76 \cdot \frac{N_d}{A_{c,0}} \cdot \frac{1}{\gamma} = 1,76 \cdot \sigma_{c,0}^{\text{Decke}} \cdot \frac{1}{\gamma} \quad \text{gemäß /4/}$$

mit

$f_{cd}$  charakteristische Zylinderdruckfestigkeit des Betons nach 28 Tagen

$N_d$   $\max\{N_{d,0}^o, N_{d,0}^u\}$  (Teilflächenpressung erzeugende Kraft)

$A_{c0}$  Belastungsfläche

$A_{c1}$  Verteilungsfläche, ist der Belastungsfläche geometrisch ähnlich

$$V = \sqrt{A_{c,1} / A_{c,0}} \leq 3,0$$

Die aufnehmbare Kraft  $N_{Rd}$  ergibt sich zu:

$$N_{Rd} = A_{c0} \cdot f_{cd} \cdot V$$

mit

$f_{cd}$  Bemessungswert der einaxialen Betondruckfestigkeit

$$f_{cd} = \alpha_{cc} \cdot f_{ck} / \gamma_c$$

$\alpha_{cc}$  Beiwert zur Berücksichtigung von Langzeitwirkungen

$\alpha_{cc} = 0,85$  gem. DIN EN

$\alpha_{cc} = 1,0$  gem. ÖNORM

$\gamma_c$  Teilsicherheitswerte für Beton

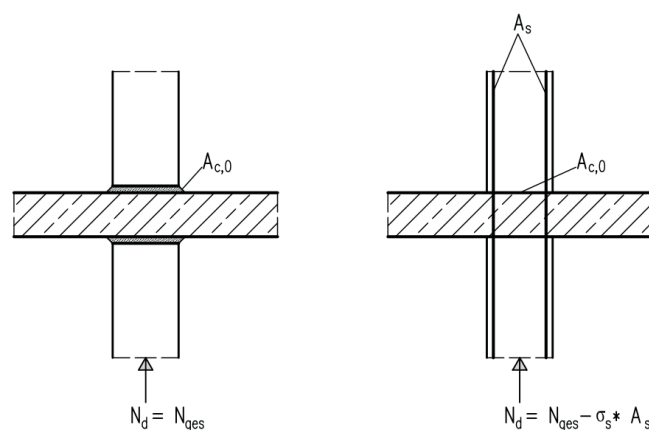
$\gamma_c = 1,5$  für ständig und vorübergehend gem. DIN EN

$\gamma_c = 1,3$  für außergewöhnlich gem. DIN EN

$\gamma_c = 1,5$  für ständig und vorübergehend gem. ÖNORM

$\gamma_c = 1,2$  für außergewöhnlich gem. ÖNORM

Bei Auswahl der außergewöhnlichen Bemessungssituation wird der Wert für erf.  $f_{ck}$  mit dem Faktor  $\gamma_c$ , Außergewöhnliche Kombination /  $\gamma_c$ , Grundkombination = 1,3 / 1,5 für DIN EN bzw. 1,2 / 1,5 für ÖNORM multipliziert.



$N_d$  ist der Teilflächenpressung erzeugende Lastanteil der zentrisch belasteten Stütze.

Damit ergibt sich für

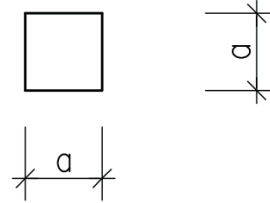
Innenstützen:

1. Quadratstütze

$$A_{c,0} = a^2$$

$$V = 1 + \kappa \leq 3,0$$

$$\text{mit } \kappa = \frac{h}{2a}$$



2. Rundstütze

$$A_{c,0} = \frac{a^2 \cdot \pi}{4}$$

$$V = 1 + \kappa \leq 3,0$$

$$\text{mit } \kappa = \frac{h}{2a}$$

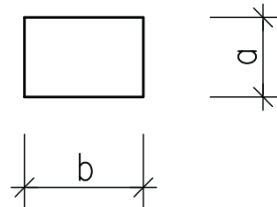


3. Rechteckstütze

$$A_{c,0} = a \cdot b$$

$$V = \sqrt{1 + \kappa + \gamma + \kappa \cdot \gamma} \leq 3,0$$

$$\text{mit } \kappa = \frac{h}{2a} \text{ und } \gamma = \frac{h}{2b}$$



Randstützen:

Die maximale rechnerische Verteilungsfläche  $A_{c1}$  muss geometrisch ähnlich der Fläche  $A_{c0}$  sein, d.h. das Verhältnis  $b_1/d_1 = b_2/d_2$  – siehe EN 1992-1-1, Bild 6.29.

Daher gilt hier:  $\sigma_{rd,max} = 1,1 \cdot v' \cdot f_{cd}$  und damit wird  $F_{Rd} = A_{c0} \cdot \sigma_{rd,max}$

Eckstützen:

$V = 1$  (keine symmetrische Lastausbreitung möglich)

## Bewehrung

Eine evtl. erforderliche Druckbewehrung zur Durchleitung der restlichen verbleibenden Stützenkraft  $N_{d,\Delta}$  ermittelt sich zu:

$$N_{d,\Delta} = N_d - N_{Rd}$$

$$\text{erf. } A_s = \frac{N_{d,\Delta}}{f_{yd}}$$

$N_d$   $\max\{N_d^o, N_d^u\}$  (Teilflächenpressung erzeugende Kraft)

$N_{R,d}$  maximal mögliche Stützenbelastung

$f_{yd}$  zulässige Stahlspannung

Für die entstehenden Querkzugkräfte im Lasteinleitungsbereich ist eine entsprechende Bewehrung vorzusehen.

## Literaturverzeichnis

- /1/ DIN EN 1992-1-1/NA Ber.1:2012-06
- /2/ ÖNORM B 1992-1-1 Ausgabe:2011-12-01
- /3/ Heft 180 des iBMB/MPA (Institut für Baustoffe, Massivbau und Brandschutz/Materialprüfanstalt für das Bauwesen Braunschweig)
- /4/ Technische Mitteilung SG 04/17 vom Jan. 2013 des VPI Nordrhein-Westfalen  
Durchleitung von Stützenlasten durch Decken
- /5/ Heft 240 des DAfStb