

HO6 – Rahmenecke

FRILO Software GmbH

www.friilo.eu

info@friilo.eu

Stand: 16.01.2019

HO6 Rahmenecke 02/2017 - neue Position - [Eingabe]

Material: GL24h [EN 14080:2013]

System: Alpha= 5.0 Grad, Stiel hs= 100.0 cm, Riegel hr= 100.0 cm, Stiel bs= 4.0 cm (2x), Riegel br= 6.0 cm, eu= 0.0 cm

Bemessungsschnittgrößen: Vd= -50.00 kN, Nd= -80.00 kN, Md= -25.00 kNm, KLED= mittel, Bem. sit.= ständig/vc

Verbindungsmittel: Dübel besonderer Bauart

Kreis-Anordnung: Drehwinkel = 0.0 Grad

Bemessung: 1 Kreis, 2 Kreise, Auto. Bemessung, Eta = 1.766

Außenkreis: Radius= 33.0 cm, max = 21 St., gew = 8 St.

Innenkreis: Radius= 15.9 cm, max = 10 St., gew = 0 St.

Neigung des Riegels gegen die Horizontale: 16.01.2019 13:36

HO6 – Rahmenecke

Inhaltsverzeichnis

Anwendungsmöglichkeiten	3
Berechnungsgrundlagen	4
Stabdübel und Dübel besonderer Bauart	4
Dübelbelastung	4
Querzugspannung	5
Schubspannungsnachweise	6
Drehfedersteifigkeit	6
Nachweis mit Keilzinkfugen	7
Systemeingaben	9
Dübelkreis	10
Systemeingaben - Dübelkreis	10
Verbindungsmittel - Dübelauswahl	11
Kreisanordnung	11
Bemessung	11
Keilzinkfuge	12
Systemeingaben Keilzinkfuge	12
Bemessung	12
Lasten / Bemessungsschnittgrößen	13
Bemessungsoptionen	13
Ausgabe	14
Legende der Ausgabebezeichnungen	14
Literatur	16

Grundlegende Dokumentationen - Übersicht

Neben den einzelnen Programmhandbüchern (Manuals) finden Sie grundlegende Erläuterungen zur Bedienung der Programme auf unserer Homepage www.frilo.eu (▶ Service ▶ Fachinformationen ▶ Bedienungsgrundlagen).

Anwendungsmöglichkeiten

Mit dem Programm "Rahmenecke" können Verbindungen biegesteifer Rahmenecken von Hallenbindern aus Brettschichtholz bemessen werden, die mit Dübelkreisen aus Stabdübeln, Dübeln besonderer Bauart oder mit Keilzinkfugen (ein oder zwei Fugen) ausgeführt werden.

Für den Nachweis der Eckverbindung sind aus einer am Gesamtsystem durchzuführenden Untersuchung die Schnittgrößen N, M, Q in der Rahmenecke vorzugeben.

Maximal 5 verschiedene Lastfälle können berücksichtigt werden. Die Nachweise werden in ausgewählten kritischen Punkten bzw. kritischen Schnitten geführt.

Normen

- EN 1995 (ohne NA)
- DIN EN 1995-1-1:2010/2013
- ÖNORM EN 1995-1-1:2010/2015
- BS EN 1995:2012

weiterhin sind die älteren Normen

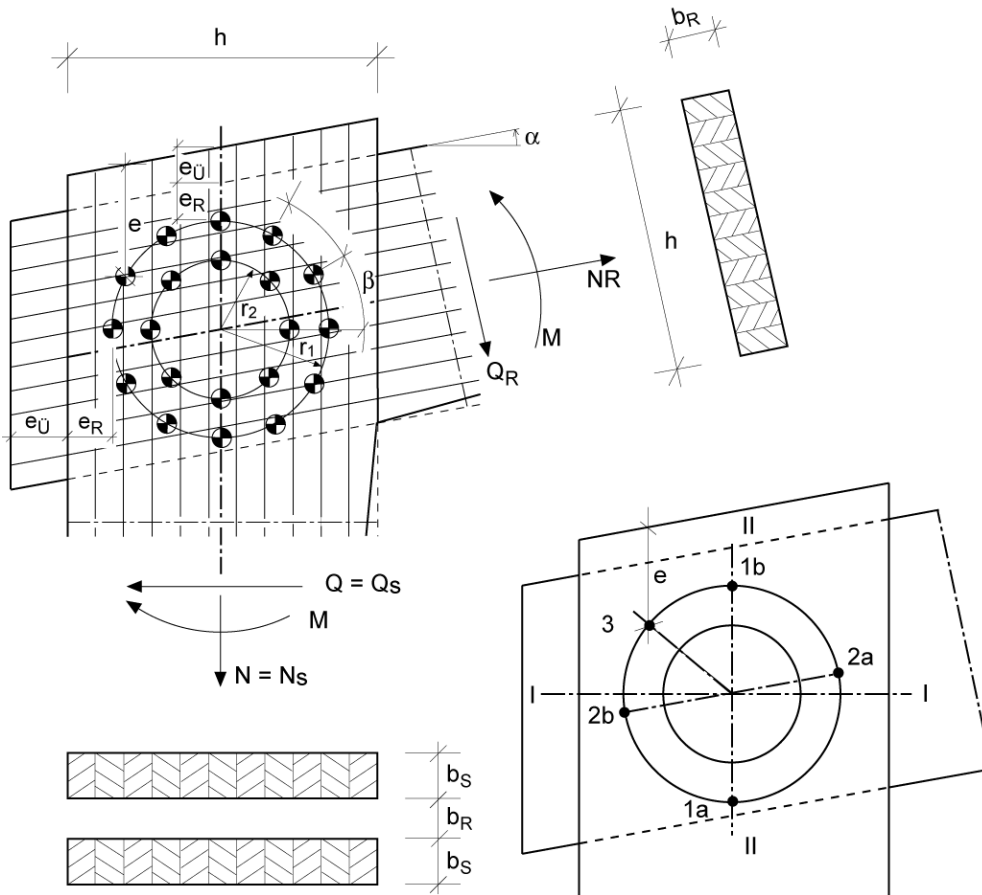
- DIN 1052:1996-A1
- DIN 1052:2004/2008

Berechnungsgrundlagen

Stabdübel und Dübel besonderer Bauart

Die Berechnung erfolgt gemäß den Ausführungen in [1/](#). Die Beanspruchung der Dübel infolge Querkraft und Normalkraft wird als auf alle Dübel gleichmäßig verteilt angenommen. Die Dübelkräfte infolge der Momentenbeanspruchung sind proportional zum Dübelabstand vom Schwerpunkt der Eckverbindung. Bei zwei Dübelkreisen wird nach [3/](#) die zulässige Dübelbelastung, für alle Dübel geltend, um 15% abgemindert.

Die Winkel werden immer im Gegenuhrzeigersinn bestimmt.



Es werden folgende Nachweise geführt:

Dübelbelastung

bei einem Dübelkreis:

$$\text{vorh} F = \sqrt{\left(\frac{Q}{n} - \frac{M \cdot \sin(\beta_i)}{r \cdot n}\right)^2 + \left(\frac{N}{n} + \frac{M \cdot \sin(\beta_i)}{r \cdot n}\right)^2}$$

bei zwei Dübelkreisen:

$$\text{vorh} F = \sqrt{\left(\frac{Q}{n} - \frac{M \cdot r_i}{I_p} \cdot \sin(\beta_i)\right)^2 + \left(\frac{N}{n} + \frac{M \cdot r_i}{I_p} \cdot \cos(\beta_i)\right)^2}$$

mit:

$n = n_1 + n_2 =$ Dübelanzahl

$r_i =$ der den Dübel i betreffende Radius (für $i = 1, 2$)

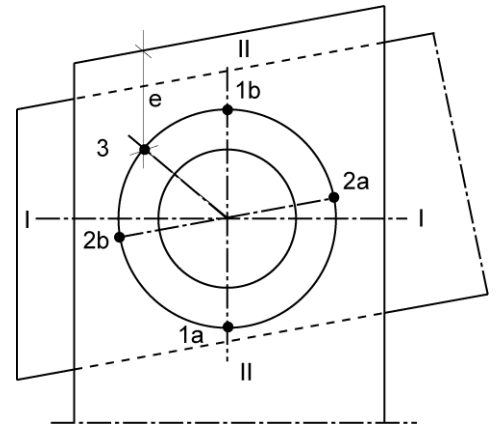
$\beta_i =$ Winkelkoordinate Dübel i

$I_p = n_1 \cdot r_1^2 + n_2 \cdot r_2^2$

Die Dübelbelastung auf den Stiel quer zur Faserrichtung ist am größten im Punkt 1a oder 1b - je nach Vorzeichen von M und Q. Beim Riegel tritt im Punkt 2a oder 2b die maximale Beanspruchung quer zur Faser auf. Maßgebend für die zulässige Dübelbeanspruchung ist der Winkel zwischen Kraft- und Faserrichtung, der im Programm auf 90° festgelegt ist. Der Abstand der Stabdübel vom Hirnholzende sollte das 6-fache des Stabdübeldurchmessers betragen, wenn keine Ecksicherung vorgesehen ist (im Programm ist als Mindestabstand 4·d_d festgelegt). Alle übrigen Mindestabstände sind in der Norm geregelt.

Bei der Berechnung wird jeder einzelne Dübel mit seinem eigenen Kraft-Faser-Winkel nachgewiesen.

Hierbei muss sichergestellt sein, dass der Dübelkreis nicht verdreht eingebaut wird!



Querzugspannung

Die Querzugspannungen im oberen Eckpunkt (Punkt 3) können auf Wunsch nachgewiesen werden - dies ist nach /3/ oft nur dann erforderlich, wenn die zulässige Dübelbelastung und die Mindestabstände nicht eingehalten sind, oder die Schubspannung größer 0,9 MN/m² ist. Die Kraftkomponente eines Dübels senkrecht zur Faserrichtung kann im Eckbereich zum Aufreißen des Querschnittes führen; falls nötig muss dieser Bereich durch Schraubnägel oder Schrauben gesichert werden. Bei 2 Dübelkreisen ist eine Ecksicherung zur Erhöhung der Tragfähigkeit immer empfehlenswert.

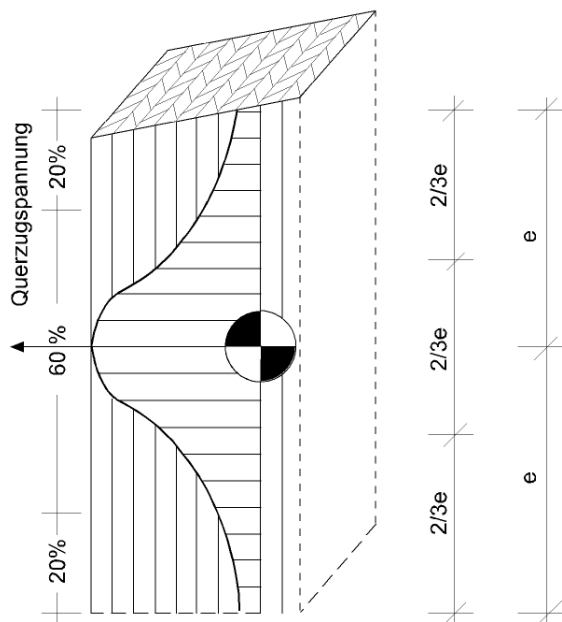


Abb.: Maximale Querzugspannung nach /1/:

$$\text{vorh } \sigma_z = 0,6 \cdot \frac{Q_H}{d \cdot \frac{2}{3} \cdot e}$$

Q_H = horizontale Dübelkraft

d = Holzbreite

e = Abstand Dübel vom Hirnholzende

Da eine in Richtung des Randes wirkende Kraftkomponente Q_H eher ein Aufreißen quer zur Faser bewirkt als die entgegengesetzte, ist diese Kraft als positiv angenommen. Bei einer Kraftwirkung in entgegengesetzter Richtung wird negatives Vorzeichen angenommen. Es gilt für den Nachweis daher je nach Vorzeichen von Q_H :

$$-1 \leq \text{vorh} \frac{\sigma_z}{\text{zul} \sigma_z} \leq +1$$

Für den Riegel gilt das entsprechende; eine positive Kraft wirkt nach oben.

Das Programm geht von der ungünstigsten Annahme aus, dass die horizontale Belastung eines Dübels aus der Querkraftkomponente in die gleiche Richtung wirkt, wie die horizontale Belastung eines Dübels aus der Momentenbeanspruchung. Ebenso wird die minimale Vergrößerung des Randabstandes e durch einen Neigungswinkel des Riegels nicht berücksichtigt.

Durch den Neigungswinkel, eine Verdrehung des Kreises oder entgegengesetzte Vorzeichen des Belastungsanteile kann es dazu kommen, dass nicht der Dübel mit dem kleinsten Randabstand maßgebend wird.

Da alle Dübel einzeln nachgewiesen werden, sind deren jeweilige Kraftkomponenten bekannt und es kann auch der genauere, wirtschaftlichere Nachweis geführt werden.

Da Versuche gezeigt haben, dass das Versagen von Rahmenecken meist durch Erreichen der Scher- oder Querkzugfestigkeit im Eckbereich eintritt, wird von Heimeshoff in /3/ empfohlen, bei 2 Dübelkreisen eine Ecksicherung für eine Kraft $N_D = n_1/12 \cdot D_M$ (D_M = Dübelkraft infolge Moment) zu bemessen.

Schubspannungsnachweise

In den Schnitten I-I bzw. II-II treten die maximalen Querkräfte in Stiel bzw. Riegel auf.

$$\text{Stiel im Schnitt I-I:} \quad Q_{I-I} = Q/2 - M/r/\pi,$$

$$\text{Riegel im Schnitt II-II:} \quad Q_{II-II} = N/2 - M/r/\pi,$$

bei 2 Dübelkreisen ist der 2. Term zu ersetzen durch:

$$\frac{M \cdot n_1 \cdot r_1 + n_2 \cdot r_2}{\pi \cdot n_1 \cdot r_1^2 + n_2 \cdot r_2^2}$$

Schubspannung:

$$\text{Tau} Q_{I-I} = 3/2 \cdot Q_{I-I} / A_{I-I} \text{ bzw.}$$

$$\text{Tau} Q_{II-II} = 3/2 \cdot Q_{II-II} / A_{II-II}.$$

Da die Schubspannung innerhalb des Dübelkreises maßgebend ist, wird mit den ungeschwächten Querschnittswerten gerechnet.

$$\frac{\text{vorh} \tau_Q}{\text{zul} \tau_Q} \leq 1$$

Im Programm wird abweichend von der Empfehlung von Heimeshoff in /3/ mit $\text{zul} \tau_Q = 1,2 \text{ MN/m}^2$ gerechnet – bei DIN 1052:2008 und EN 1995 mit $f_{v,d}$. Die Spannungen und Beanspruchungen werden für jeden Lastfall nachgewiesen.

Drehfedersteifigkeit

Die Drehfedersteifigkeit wird bestimmt:

$$K_{m,\text{mean}} = \frac{2}{3} K_{\text{ser}} \cdot I_p$$

mit dem Verschiebemodul K_{ser} .

Nachweis mit Keilzinkfugen

Die Berechnung erfolgt nach [/2/](#). Keilzinkverbindungen mit einer bzw. mit zwei Keilzinkfugen haben bei negativem Eckmoment folgende Spannungsverteilungen:

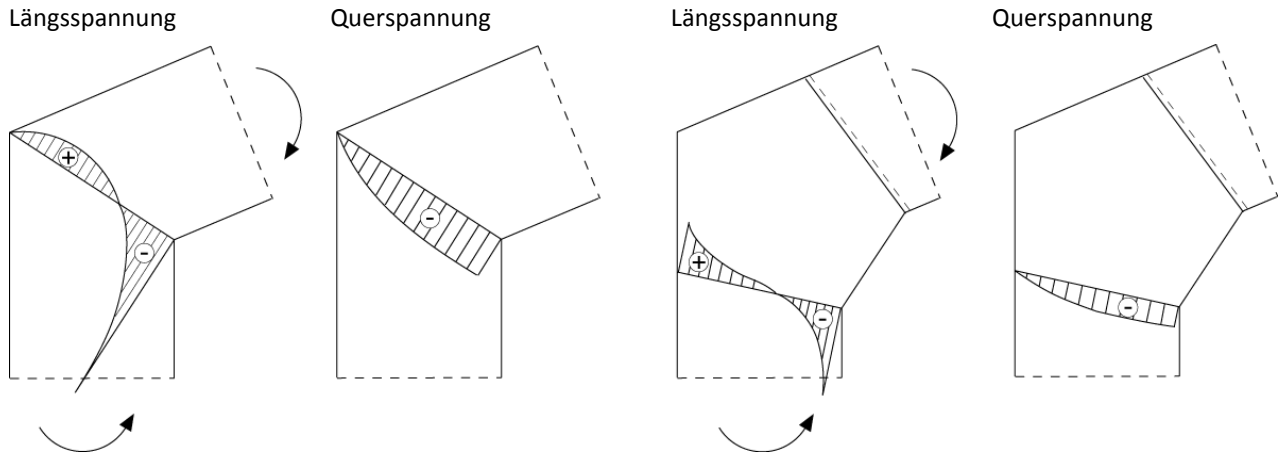


Abb.: Spannungsverteilung

Bei üblichen Rahmen mit negativem Eckmoment müssen die auftretenden hohen Druckspannungen an der Innenkante der Ecke nachgewiesen werden.

Da bei positivem Eckmoment Querzugspannungen entstehen und da dieses Tragverhalten noch weitgehend ungeklärt ist, sollte bei größeren positiven Eckmomenten ein Keilzinkenstoß dieser Art nicht angewendet werden. Bis zur Klärung dieses Tragverhaltens, wird auf Empfehlung in [/2/](#) für den Nachweis die zulässige Längszugspannung auf 20% von σ_D abgemindert.

Für die Spannungsnachweise in Stiel und Riegel gilt:

$$\text{vorh } \sigma_D(\gamma) = \omega \cdot \frac{N}{A_n} + \frac{\text{zul } \sigma_{DII}}{\text{zul } \sigma_B} \cdot \frac{M}{W_n}$$

Da die Vorzeichen bei Druck negativ und bei Zug positiv definiert sind, müssen bei den Nachweisen folgende Bedingungen eingehalten werden:

bei Druck: $\text{vorh } \sigma_D(\gamma) = \text{zul } \sigma_D(\gamma) \quad \text{MN/m}^2$

bei Zug: $\text{vorh } \sigma_z(\gamma) = 0,2 \cdot \text{zul } \sigma_D(\gamma) \quad \text{MN/m}^2$

Für die zulässigen Druckspannungen sind die für Nadelholz S10 geltenden eingesetzt.

γ ist der Winkel zwischen Kraft- und Faserrichtung. N, M sind die vom Programm umgerechneten Schnittgrößen, die auf den Mittelpunkt der Keilzinkfuge bezogen sind. A_n und W_n sind die maßgebenden Nettoquerschnittswerte an der Rahmenecke senkrecht zur Stabachse, die mit Rücksicht auf die Schwächung durch die Keilzinkverbindung auf die 0,8-fachen Werte der Bruttoquerschnittswerte abgemindert sind.

Berechnung der Bemessungs-Schnittgrößen bei 2 Keilzinkfugen:

$$\text{Fuge Stiel: } Q_s = Q, N_s = N, M_s = M - Q \cdot l'$$

$$\text{Fuge Riegel: } Q_r = N \cdot \sin(\gamma) + Q \cdot \cos(\gamma)$$

$$N_r = N \cdot \cos(\gamma) - Q \cdot \sin(\gamma)$$

$$M_r = M - N \cdot l \cdot \cos(\alpha) + Q \cdot l \cdot \sin(\alpha)$$

$$\text{mit } l' = 0,5 \cdot \left(h + \frac{a}{\tan(\gamma)} \right) \cdot \tan(2 \cdot \gamma) - \tan(\gamma)$$

Bei der Bemessung wird der Nachweis nach DIN EN 1995 in folgender Form geführt:

$$\frac{f_{c,0,d}}{f_{c,\gamma,d}} \cdot \left(\frac{\sigma_{c,0,d}}{k_c \cdot f_{c,0,d}} + \frac{\sigma_{m,d}}{f_{m,d}} \right) \leq 1 \quad \text{mit} \quad f_{c,\alpha,d} = \frac{f_{c,0,d}}{\sqrt{\left(\frac{f_{c,0,d}}{2 \cdot f_{c,90,d}} \sin^2 \alpha \right)^2 + \left(\frac{f_{c,0,d}}{2 \cdot f_{v,d}} \sin \alpha \cdot \cos \alpha \right)^2 + \cos^4 \alpha}}$$

Die Festigkeiten $f_{m,k} / f_{c,k}$ werden für Nadel- oder Brettschichthölzer mit der Festigkeitsklasse GL 24 oder höher um 15 % abgemindert.

Die Knickbeiwerte k_c für Riegel und Stiel sind vom Anwender entsprechend den lokalen Gegebenheiten abzuschätzen und vorzugeben.

Entsprechend 2/ wird bei positiven Eckmomenten mit einer zulässigen Spannung von 20% gerechnet.

Systemeingaben

In der Hauptauswahl wählen Sie zunächst zwischen

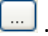
- [Dübelkreis](#) und
- [Keilzinkfuge](#).

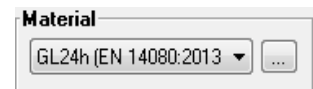
Der jeweils zugehörige Eingabedialog wird eingeblendet.

Für die Systemgeometrie wird angenommen, dass die Fasern in Stiel und Riegel jeweils parallel zu ihren Außenkanten verlaufen. Schräge Innenkanten beeinflussen den Rechengang nicht. Der zu untersuchende Eckbereich wird durch eine für Riegel und Stiel charakteristische Querschnittshöhe h beschrieben (senkrecht zur Stabachse). Da die Querschnittsabmessungen in der Rahmenecke in der Regel ausschließlich durch die Verbindung bestimmt werden, empfiehlt es sich die tatsächlichen Querschnittsachsen und die Lage des Drehmittelpunktes möglichst zutreffend vorzuschätzen.

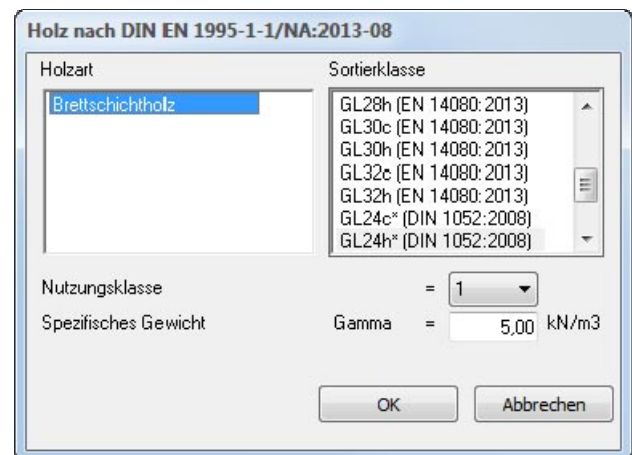
Materialauswahl

Die Sortierklasse ist direkt wählbar.

Zur Eingabe von Nutzungsklasse und Materialbeiwerten (spezifisches Gewicht γ) klicken Sie auf den Button .



*Hinweis: Nadelholz und Laubholz nach EN 338:2016 implementiert.
 Brettschichtholz nach EN 14080:2013 für Deutschland und Italien implementiert. Die "alten" Brettschichthölzer werden mit einem * gekennzeichnet (z.B. GL24c*).*



Dübelkreis

Systemeingaben - Dübelkreis

Stabdübel sind wegen ihrer einfacheren Verarbeitung und auch wegen ihrer höheren Belastbarkeit den Dübeln besonderer Bauart vorzuziehen. Verdübelte Rahmenecken müssen bei Anwendung im Freien oder in Räumen mit großen Klimaschwankungen gegen Schwindrissbildung geschützt werden. Dies ist besonders bei großen Dübelkreisen zu beachten, die große Querschnittsabmessungen erfordern.

- Alpha** Neigung des Riegels gegen die Horizontale
- Stiel hs** Höhe Stiel
- Riegel hr** Höhe Riegel
- Stiel bs** Breite Stiel
- Riegel br** Breite Riegel
- eu** Vorhandener Überstand

System		
Alpha=	20,0	Grad
Stiel hs=	80,0	cm
Riegel hr=	80,0	cm
Stiel bs=	12,0	cm (2x)
Riegel br=	22,0	cm
eu=	8,5	cm

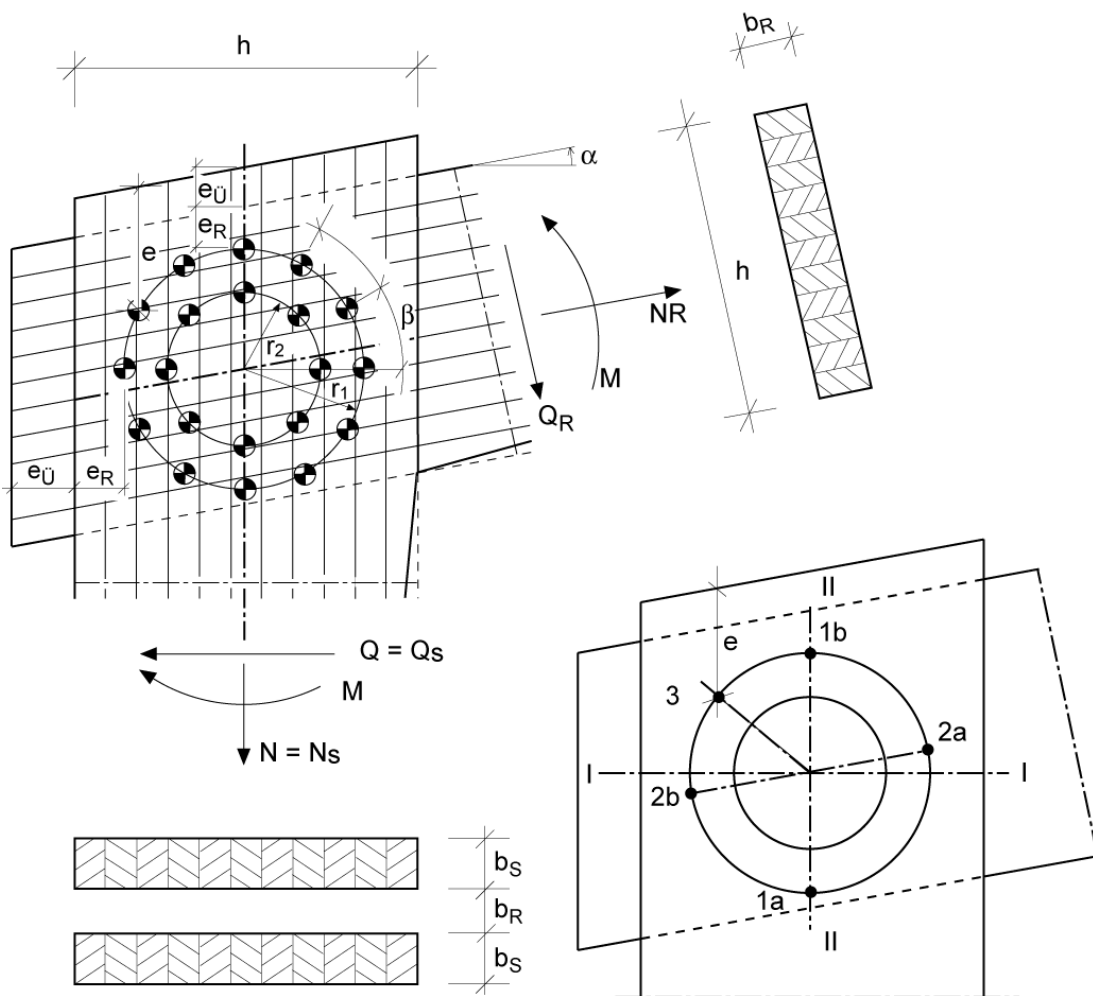


Abb.: Anordnung "Dübelkreis" bei der Rahmenecke

Für die Dübel-Anordnung müssen Abstände festgelegt werden:

Überstand: $e_U \geq 0 \text{ cm}$

Randabstand: $e_R = \frac{h_s - 2 \cdot r_1}{2}$

Randabstand: e_R Dübel besonderer Bauart $\geq b/2$
 Stabdübel $\geq 3 \cdot d_d$

Der Abstand ($e_U + e_R$) der randnahen Dübel zum Hirnholzende muss bei Stabdübeln $\geq 4 \cdot d_d$ (als Schräganschluss bei ca. 60°) und bei Dübeln besonderer Bauart $\geq e_d$ eingehalten werden.

Bei Stabdübeln ohne Sicherung im Eckbereich sollte nach /3/ ein Mindestabstand von $6 \cdot d_d$ vorhanden sein. Für den Randabstand e des Dübel-Punktes 3 vom Hirnholzende, der für den Quersugnachweis maßgebend ist, gilt:

$$e = e_U + e_R + r_1 \cdot (1 - \sin\beta + \cos\beta \cdot \tan\alpha)$$

$\beta =$ Winkelkoordinate des Dübels 3 = $135^\circ + \alpha/2$

Verbindungsmittel - Dübelauswahl

Wählen Sie zwischen Stabdübel und Dübel besonderer Bauart und klicken Sie dann auf den Button „Dübel“, um den entsprechenden Auswahldialog einzublenden (Auswahl des Verbindungsmitteltyps).

Kreisanordnung

Der Drehwinkel für die Kreisanordnung ist im Gegenuhrzeigersinn anzugeben. Eingaben werden sofort in der Grafik angezeigt.

Bemessung

1 / 2 Kreise Zwei Kreise sollten nur dann gewählt werden, wenn statisch und geometrisch eine Lösung mit einem Kreis nicht möglich ist. Die zulässige Dübellast ist bei zwei Kreisen reduziert.

Außenkreis Der Außenkreis ist definiert durch seinen Radius und die Anzahl der Verbindungsmittel. Bei vorgegebenen Querschnittsabmessungen kann der Radius durch die Wahl eines Überstandes "eu" vergrößert werden.

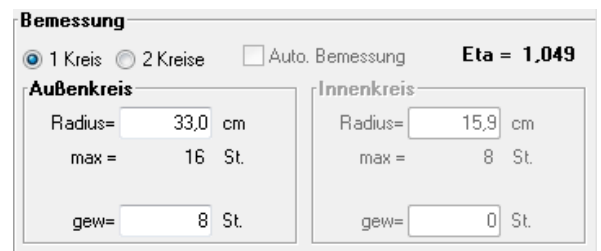
max Zeigt die geometrisch mögliche Maximalbelegung mit Verbindungsmitteln auf dem Kreis an.

erf Zeigt die statisch erforderliche Belegung mit Verbindungsmitteln auf dem Kreis an.

gew Eingabe der (gewählten) Anzahl der Dübel auf dem Kreis.

Innenkreis Die Eingaben für den Innenkreis werden aktiv, wenn zwei Kreise gewählt sind.

Eta Zeigt den maximalen Ausnutzungsgrad von Dübel und Querschnitt an.



Bemessung	
<input checked="" type="radio"/> 1 Kreis	<input type="radio"/> 2 Kreise
<input type="checkbox"/> Auto. Bemessung	
Eta = 1,049	
Außenkreis	
Radius=	33,0 cm
max =	16 St.
gew=	8 St.
Innenkreis	
Radius=	15,9 cm
max =	8 St.
gew=	0 St.

Keilzinkfuge

Systemeingaben Keilzinkfuge

Per Doppelklick auf "Keilzinkfuge" in der Hauptauswahl kann der zugehörige Eingabedialog eingeblendet werden. Die Anzahl der Fugen (1 / 2 Fugen) wählen Sie unter „Anzahl Fugen“.

Alpha	Neigung des Riegels gegen die Horizontale
h	Querschnittshöhe Stiel und Riegel im Eckbereich
b	Breite Stiel und Riegel
a	Länge des Mittelstückes (bei 2 Fugen)
kc,S	Knickbeiwert Stiel
kc,R	Knickbeiwert Riegel

System

Alpha= 20,0 Grad

h= 80,0 cm

b= 12,0 cm

a= 22,0 cm

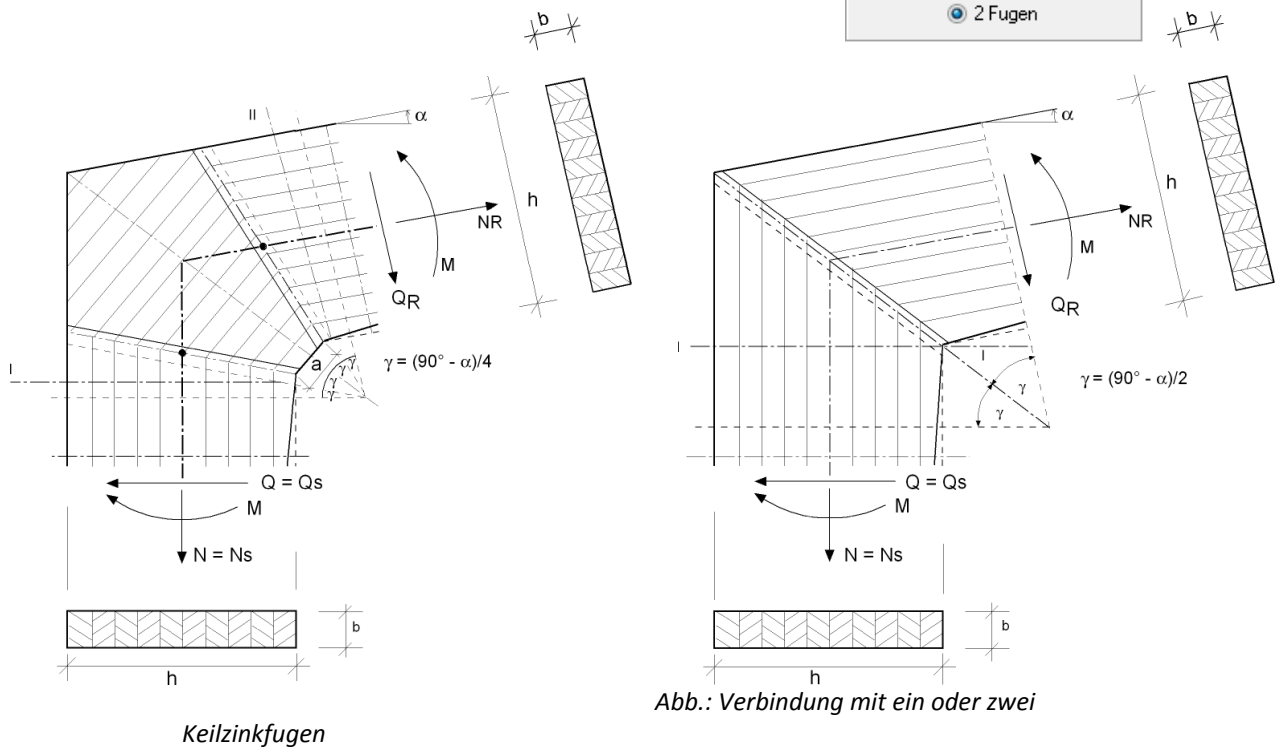
kc,S= 1,00

kc,R= 1,00

Anzahl Fugen

1 Fuge

2 Fugen



Keilzinkfugen

Bei Einsatz eines Mittelstückes halbiert sich der Faserwinkel, wodurch sich die zulässigen Spannungen erhöhen.

Die Umlenkräfte sollten im Bauteil nur Querdruck erzeugen (dies trifft bei negativen Eckmomenten zu). Im statisch unwirksamen Eckbereich sollten keine unmittelbaren Anschlüsse von Verbänden erfolgen.

Die erforderlichen Knickbeiwerte für Riegel und Stiel sind abzuschätzen, sofern keine genaue Berechnung erfolgt. Der ungünstigere Wert aus Knicken in/aus der Rahmenebene ist jeweils zu berücksichtigen.

Bemessung

Für Stiel und Riegel werden die vorhandenen Spannungen in der unteren Randfaser und der Ausnutzungsgrad angezeigt.

Lasten / Bemessungsschnittgrößen

Für die Berechnung sind die Bemessungsschnittgrößen

Vd Querkraft

Nd Normalkraft

Md Moment

mit der zugehörigen Klasse der Lasteinwirkungsdauer „KLED“ im Grenzzustand der Tragfähigkeit vorzugeben.

Bem. sit Bemessungssituation: Optional kann die außergewöhnliche Bemessungssituation gewählt werden. In diesem Fall wird mit einem Materialbeiwert $\gamma_M = 1,0$ gerechnet.

$$R_d = R_k \cdot \frac{k_{mod}}{\gamma_M}$$

Bemessungsschnittgrößen

Vd= -24,00 kN
 Nd= -40,00 kN
 Md= -82,00 kNm

KLED mittel

Bem. sit. ständig/vc
 ständig/vorübergehend
 außergewöhnlich

Verbindungsmittel

Stabdübel
 Dübel besonderer Bauart

Dübel

Kreis-Anordnung

Drehwinkel = 0,0 Grad

Ausgabe

Bemessungs-Lastfälle

Über den Punkt „Bemessungs-LF“ in der Hauptauswahl wird der Eingabedialog für maximal 5 Bemessungslastfälle aufgerufen.

Lasteingabe HO6

Art	Sit	KLED	V [kN]	N [kN]	M [kNm]
1	0	3	-24,00	-40,00	-82,00
2	1	2	-12,00	-20,00	-40,00
3	0	ständig/vorübergehend			
	1	außergewöhnlich			

Ok Abbrechen

Bemessungsoptionen

Über den Menüpunkt „Optionen“ rufen Sie den Einstellungsdialog für Bemessungsoptionen auf.

Bei Dübeln besonderer Bauart, Typ C, kann die Tragfähigkeit des Bolzens optional berücksichtigt werden.

Der Querzugspannungsnachweis kann optional für einzelne Dübel erfolgen.

Ausgabe

Über den Punkt Ausgabe in der Hauptauswahl starten Sie den Ausdruck bzw. die Anzeige der Systemdaten, Ergebnisse und Grafik auf Bildschirm oder Drucker.

- Langausgabe Der unterschiedliche Umfang von normaler und langer Ausgabe wird im folgenden Kapitel beschrieben (Legende).
- Bildschirm Anzeige der Werte in einem Textfenster.
- Drucken Ausgabe auf den Drucker. Siehe Dokument [Ausgabe und Drucken](#).
- Seitenansicht Aufruf der [Druckvorschau](#) im PDF-Format.
- Word Das Textverarbeitungsprogramm MS-Word wird aufgerufen und die Ausgabe eingefügt, sofern dieses Programm auf Ihrem Rechner installiert ist. In Word können Sie dann die Ausgabe bei Bedarf nach Ihren Wünschen bearbeiten.

Legende der Ausgabebezeichnungen

Ausgabe der Dübelbelastung

Während in der Standardausgabe nur der jeweils maßgebende Dübel aufgeführt wird, enthält die Langausgabe alle Dübel für alle Lastfälle.

Dübelbelastung außen (Kurzausgabe)									
LF	D.Nr	$F_{tot,d}$ [kN]	β_{tot} [Grad]	α_S [Grad]	α_R [Grad]	$R_{d,C}$ [kN]	$R_{d,b}$ [kN]	η	
1	1	10.224	72.2	17.8	57.2	9.742	0.000	1.049	

- LF Lastfallnummer
- D.Nr Dübelnummer
- $F_{tot,d}$ Gesamtresultierende Belastung des Dübels
- β_{tot} die dazugehörige Belastungsrichtung
- α_S Kraft-Faser-Winkel der resultierenden Dübelbelastung im Stiel
- α_R Kraft-Faser-Winkel der resultierenden Dübelbelastung im Riegel
- $R_{d,C}$ aufnehmbare Last (Widerstand) des Dübels
- $R_{d,b}$ aufnehmbare Last (Widerstand) des Bolzens, falls ansetzbar (abhängig vom Dübeltyp)
- η Ausnutzungsgrad

Ausgabe der Randabstände

In der Standardausgabe werden nur die vorhandenen minimalen und die jeweils erforderlichen maximalen Abstände ausgegeben.

In der Langausgabe werden für jeden Dübel in der jeweils 1. Zeile die vorhanden Abstände und darunter die Mindestwerte angegeben.

Randabstände zum beanspruchten Rand (Langausgabe)							
Nr	Stiel		Riegel		a_{Dub} [cm]	e_S [cm]	e_R [cm]
	$a_{90,S}$ [cm]	$a_{0,S}$ [cm]	$a_{90,R}$ [cm]	$a_{0,R}$ [cm]			
1	17.0	51.8	58.5	25.9	60.3	85.9	

Die kursiv dargestellten Werte sind die erforderlichen Mindestwerte.

- Nr Dübelnummer
- $a_{90,S}$ Randabstand zum beanspruchten Rand senkrecht zur Faserrichtung im Stiel
- $a_{0,S}$ Randabstand zum beanspruchten Rand parallel zur Faserrichtung im Stiel
- $a_{90,R}$ Randabstand zum beanspruchten Rand senkrecht zur Faserrichtung im Riegel
- $a_{0,R}$ Randabstand zum beanspruchten Rand parallel zur Faserrichtung im Riegel
- a_{Dub} Abstand der Dübel untereinander
- e_S Randabstand zum Hirnholzende im Stiel
- e_R Randabstand zum Hirnholzende im Riegel

Ausgabe der Quer- und Längskräfte

Im Langausdruck erfolgt zusätzlich ein Ausdruck der Quer- und Längskräfte in den Dübeln.

Quer- und Längskräfte in den Dübeln

LF	D.Nr	dx	dy	F _{tot}	Beta	FH _{tot}	FV _{tot}	FHM	FVM
1	1	0.33	0.00	10.22	72.2	3.12	9.73	0.00	4.73

LF	Lastfallnummer
D.Nr	Dübelnummer
dx	Abstand zum Kreismittelpunkt in horizontaler Richtung
dy	Abstand zum Kreismittelpunkt in vertikaler Richtung
F _{tot}	Gesamtresultierende Belastung des Dübels
Beta	dazugehöriger Winkel der Resultierenden
FH _{tot}	horizontale Kraftkomponente der Resultierenden
FV _{tot}	vertikale Kraftkomponente der Resultierenden
FHM	horizontale Kraftkomponente nur aus dem Momentenanteil
FVM	vertikale Kraftkomponente nur aus dem Momentenanteil

Da die Anteile aus den Normalkraft- und Querkraftanteilen konstant verteilt werden, wird auf die Darstellung in der Tabelle verzichtet. Man kann den Wert aber sehr schnell aus der Tabelle ablesen, indem man einfach den Anteil aus M von dem aus der Resultierenden subtrahiert: zB. FH(Q)=FH_{tot}-FHM

Ausgabe der Querkzugspannung

In der Standardausgabe werden nur die maßgebenden Dübel ausgegeben, in der Langausgabe alle Dübel:

Querkzugspannung

LF	D.Nr	e _S [cm]	e _R [cm]	σ _{t90dS} [kN/cm ²]	σ _{t90dR} [kN/cm ²]	η _S	η _R
1	2	34.5	75.9	0.0002	0.0060	0.007	0.196
1	6	69.1	27.6	0.0030	0.0002	0.098	0.005

LF	Lastfallnummer
D.Nr	Dübelnummer
e _S	Abstand vom betrachteten Dübel bis zum Hirnholzrand des Stiels
e _R	Abstand vom betrachteten Dübel bis zum Hirnholzrand des Riegels
σ _{t90dS}	Querkzugspannung für 60% der Dübelbelastung senkrecht zur Faser verteilt auf 2/3 der Fläche mit e _S im Stiel
σ _{t90dR}	Querkzugspannung für 60% der Dübelbelastung senkrecht zur Faser verteilt auf 2/3 der Fläche mit e _R im Riegel
η _S	Ausnutzungsgrad im Stiel
η _R	Ausnutzungsgrad im Riegel

Ausgabe der durch die Verbindungsmittel axial aufzunehmenden Kräfte

LF	F _{axd,S} [kN]	F _{axd,R} [kN]
1	3.16	6.31

LF	Lastfallnummer
F _{axd,S}	Zugkraft, die durch Verbindungsmittel im Stiel aufzunehmen ist
F _{axd,R}	Zugkraft, die durch Verbindungsmittel im Riegel aufzunehmen ist

Literatur

- /1/ Scheer C. und K. Andresen: Ingenieurholzbau. Holzwirtschaftlicher Verlag der Arbeitsgemeinschaft Holz e.V. Düsseldorf 1985
- /2/ Heimeshoff B.: Berechnung von Rahmenecken mit Keilzinkverbindungen. Holzbau - Statik - Aktuell (Folge 1) Mai 1976
- /3/ Heimeshoff B.: Berechnung Rahmenecken mit Dübelanschluß. Holzbau - Statik - Aktuell (Folge 2) Nov. 1977
- /4/ Göggel M.: Bemessung im Holzbau. Wiesbaden; Berlin, Baurverlag, 1981
- /5/ DIN 1052 Ausgabe 1996 - A1
- /6/ Holzbau-Statistische Berechnungen Teil 1. Holzwirtschaftlicher Verlag der Arbeitsgemeinschaft Holz e.V., Düsseldorf 1988
- /7/ DIN 1052:2008-12